

Перв. примен.

Справ. №

A

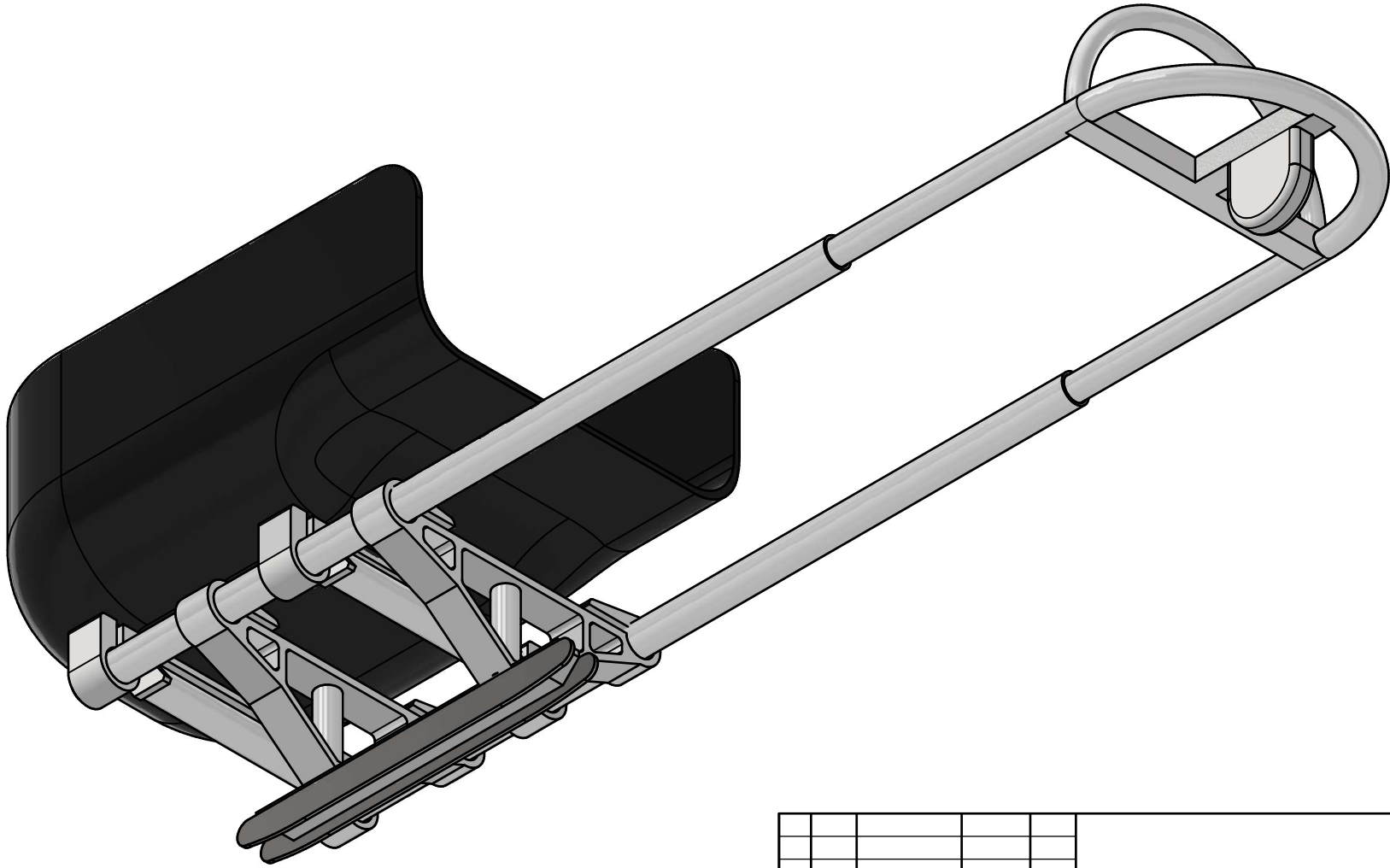
Подп. и дата

Инв. № д/д/л

Взам. инв. №

Подп. и дата

Инв. № подл.



Изм.	Лист	№ докум.	Подп.	Дата		Лит.	Масса	Масштаб
Разраб.	HP			18.05.2023				
Пров.								
Т. контр.						Лист	Листов	1
Нач. отд.								
Н. контр.								
Утв.								